

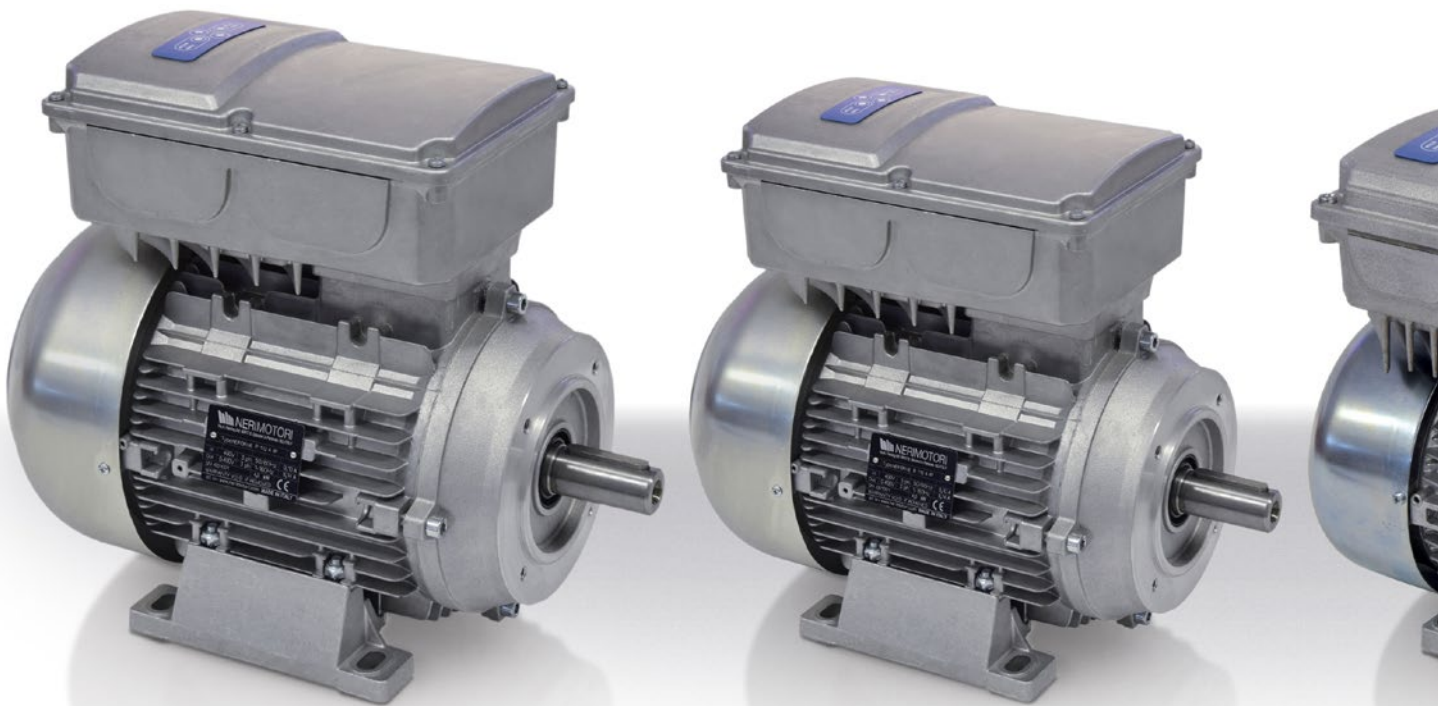
NERIDRIVE

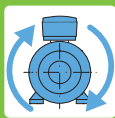
 **NERIMOTORI**
Experience the power



NERIDRIVE, con Inverter integrato
NERIDRIVE, Inverter on board

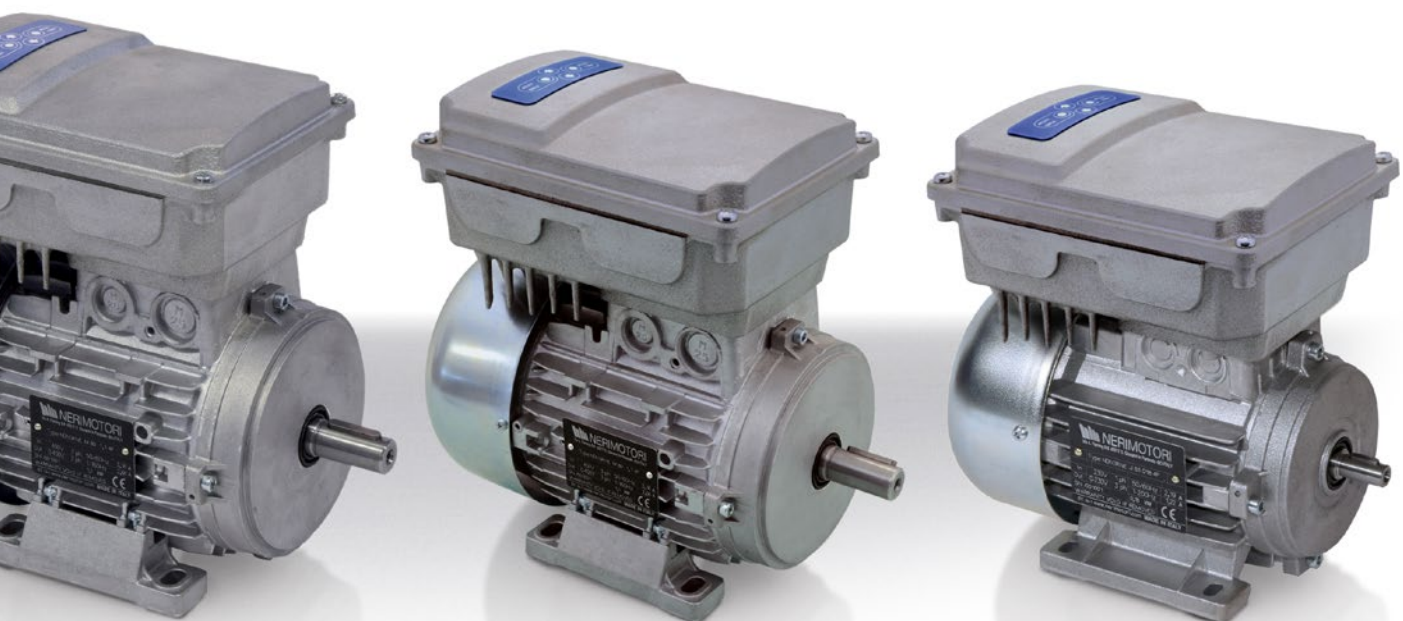
 **NERIMOTORI**
Experience the power





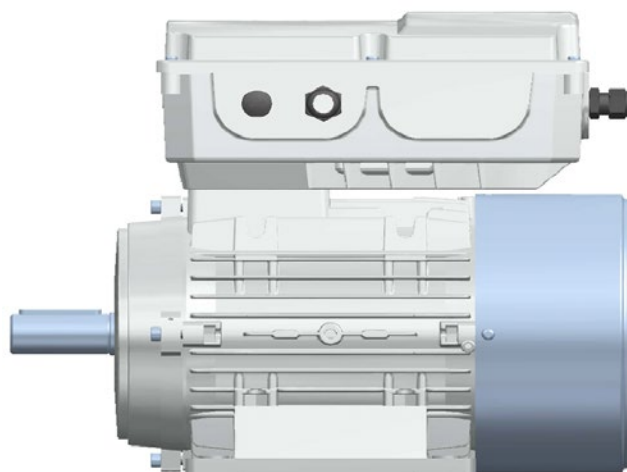
The powerful motor Inverter

Tutta la praticità,
la protezione,
l'efficienza, il controllo
e le configurazioni
dell'Inverter integrato



*All the convenience,
protection,
efficiency, control
and configurations of
an integrated Inverter*





La potenza dell'Inverter integrato

Tecnicamente ineccepibili.
Praticamente indispensabili.
Facilmente configurabili.

NERIDRIVE è una linea di motori con Inverter integrato progettata elettronicamente per sopportare temperature elevate, carichi di lavoro notevoli e forti vibrazioni.

L'Inverter integrato nel motore assicura affidabilità, prestazioni, controllo dell'applicazione, risparmio energetico e tutte le caratteristiche funzionali di un pari Inverter da quadro, oltre alla semplicità di installazione.

OPTIONAL

Il grado di protezione standard è IP55, ma per una maggiore protezione a richiesta **può essere raggiunto IP65.**

Grazie alla flessibilità dell'ufficio ricerca e sviluppo, per applicazioni particolari l'elettronica dell'Inverter può essere customizzata.

The power of an integrated Inverter

*Technically perfect.
Indispensable in terms of practicality.
Easy to configure.*

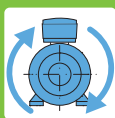
NERIDRIVE is a range of motors with an integrated Inverter that is electronically designed to withstand high temperatures, substantial workloads and strong vibration.

The Inverter built into the motor ensures reliability, performance, control of the application, energy saving and all the functional features of an equivalent stand-alone Inverter, besides the simplicity of installation.

OPTIONAL

*The standard protection level is IP55, but for enhanced protection **IP65 is possible.***

Thanks to the flexibility of our Research and Development department, the Inverter electronics can be customised for special applications.



Le superiorità della linea NERIDRIVE

- Industry 4.0 Ready
- Bilanciamento ottimale
- Bassa rumorosità
- Ridotte vibrazioni
- Migliore efficienza del sistema
- Risparmio energetico
- Alta coppia di spunto
- Filtro EMC per ambiente industriale
- Filtro EMC per ambiente domestico (su richiesta)
- Ottimizzazione del fattore di potenza (Cos φ)
- Regolazione velocità con potenziometro
- Rampe accelerazione/decelerazione selezionabili separatamente per evitare stress meccanico
- Rapida inversione di marcia
- Scatola inverter predisposta per avere fino a sette ingressi / uscite per cavi, interruttori, potenziometri, ecc.
- Elettronica isolata per connessione PLC o centraline
- Modulo MODBUS per collegare PC, PLC e interfaccia di controllo
- Parametri configurabili
- Semplicità di installazione ed utilizzo
- Riavvio automatico in caso di scatto della protezione
- Soft-starter per evitare stress meccanico
- Sovraccarico fino al 150% di corrente nominale
- Controllo inverter sensorless di f e V in modulazione vettoriale SPWM
- Frequenza di Carrier fino a 15kHz per ridurre al minimo il rumore
- Umidità di funzionamento da 0 a 95% senza condensa
- Programmazione multi-velocità
- Conformità CE e RoHS
- Software ottimizzato per aumentare il rendimento di potenza a 87 Hz
- Gestione memorizzazione errori

Personalizzazione del software

La progettazione elettronica è esclusiva NERI MOTORI. Su richiesta, per particolari applicazioni può essere customizzata.

The superior features of the NERIDRIVE range

- Industry 4.0 Ready
- Optimum balance
- Low noise
- Low vibration
- Improved efficiency of the entire system
- Energy saving
- High starting torque
- EMC filter for industrial environments
- EMC filter for domestic environments (on request)
- Power factor optimization (Cos φ)
- Speed setting by potentiometer
- Acceleration/deceleration ramps can be selected separately to prevent mechanical stress
- Quick change of direction
- Inverter box designed to take up to seven inputs/ outputs for cables, switches, potentiometers, etc.
- Insulated electronics for PLC or control unit connection
- MODBUS module for connecting PC, PLC and control interfaces
- Programmable parameters
- Easy installation and use
- Automatic restart if the protection is triggered
- Soft-starter to prevent mechanical stress
- Overload up to 150% of rated current
- Sensorless inverter control of f and V in SPWM vector modulation
- Carrier frequency up to 15kHz to cut noise down to the minimum
- Operating humidity from 0 to 95% without condensation
- Multi-speed programming
- CE and RoHS compliant
- Optimized software to increase power output up to 87 Hz
- Error storage management

Software customisation

The electronic design is exclusive to NERI MOTORI. On request, it can be customised for special applications.



Il valore aggiunto dell'elettronica per settori di applicazione particolari

Per alcune applicazioni solo l'unione della meccanica con l'elettronica può garantire una perfetta combinazione disponibile per avere: prestazioni, rendimento, sovraccaricabilità, protezione, sicurezza, facilità di installazione e controllo. La linea NERIDRIVE ha questa combinazione.



Macchine per il settore alimentare
Machines for the food processing industry

The added value of the electronics for special application sectors

For some applications, only the right mix of mechanics and electronics can ensure a perfect combination to give: performance, output, overload capacity, protection, safety, ease of installation and control. The NERIDRIVE range has precisely this combination.



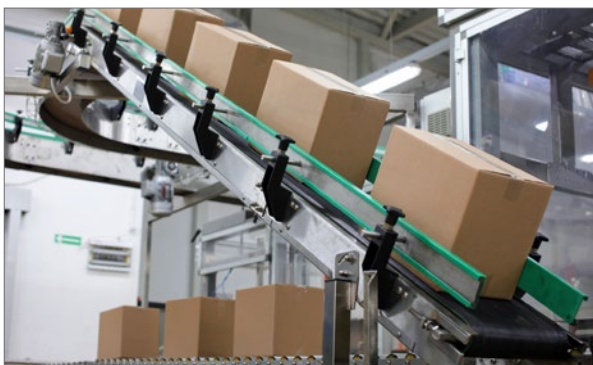
Macchine per miele / Smielatori
Machines for honey production / Honey extractors



Impastatrici e dosatrici
Kneaders and dosing machines



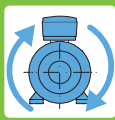
Miscelatori e agitatori
Food mixers and shakers



Movimentazione materiali, nastri trasportatori
Material handling, conveyor belts



Macchine levigatrici
Floor grinding machines



Automazione dei processi in ambito industriale
Process automation in industrial applications



HVAC (riscaldamento, ventilazione e refrigerazione)
HVAC (heating, ventilation and air conditioning)



Compressori / Compressors



Pompe / Pumps



Stufe a pellet / Pellet stoves



Impianti per la produzione del vino
Wine factory

NERIDRIVE, con Inverter integrato

NERIDRIVE, Inverter on board

CARATTERISTICHE / FEATURES

INVERTER TIPO TYPE	Max Power kW	Alimentazione Supply		Poli Poles	Regolazione frequenza Frequency range Hz	Classe filtro EMC EMI filter	Ingressi digitali Digital input	Altri Ingressi Other input	Uscite Inverter Output Inverter	Protezione e allarmi Protection & alarms	
		Tensione Voltage V	Frequenza Frequency Hz								
JUNIOR	0,18	monofase/single-phase	180 ÷ 264	42 ÷ 60	2, 4, 6, 8	0 ÷ 159	C2*/C3	4	2	1	plus
EXTRA SMALL	0,37	monofase/single-phase	180 ÷ 264	42 ÷ 60	2, 4, 6, 8	0 ÷ 159	C2*/C3	4	2	1	plus
SMALL	0,75	monofase/single-phase	180 ÷ 264	42 ÷ 60	2, 4, 6, 8	0 ÷ 159	C2*/C3	4	2	1	plus
MEDIUM	2,2	monofase/single-phase	180 ÷ 264	42 ÷ 60	2, 4, 6, 8	0 ÷ 159	C2*/C3	6	2	2	plus
	2,2	trifase/three-phase	340 ÷ 440	42 ÷ 60	2, 4, 6, 8	0 ÷ 159	C3	6	2	2	plus
BIG	3	monofase/single-phase	180 ÷ 264	42 ÷ 60	2, 4, 6, 8	0 ÷ 159	C3	6	2	2	plus
	5,5	trifase/three-phase	340 ÷ 440	42 ÷ 60	2, 4, 6, 8	0 ÷ 159	C3	6	2	2	plus
*PREMIUM	7,5	trifase/ three-phase	340 ÷ 440	42 ÷ 60	2, 4, 6, 8	0 ÷ 159	C3	6	2	2	plus

Per la velocità massima ottenibile dal motore specifico si fa riferimento ai dati del catalogo

For the maximum speed that can be reached by each specific motor, see the catalogue

C2* = Filtro integrato opzionale, PRIMO AMBIENTE Categoria C2, per utenze industriali e domestiche

C3 = Filtro integrato standard, SECONDO AMBIENTE Categoria C3, per utenze industriali

C2 = Optional integrated filter, FIRST ENVIRONMENT Category C2, for industrial and domestic users*
C3 = Integrated standard filter, SECOND ENVIRONMENT Category C3, for industrial users

Altri ingressi: un ingresso analogico programmabile da 0 a 10 Vdc, un ingresso seriale RS485 di programmazione e protocollo Modbus/RTU per utilizzo da PC (opzionale)

Other inputs: one analogue input programmable from 0 to 10V DC, one programming RS485 serial input and Modbus/RTU protocol for use by PC (optional)

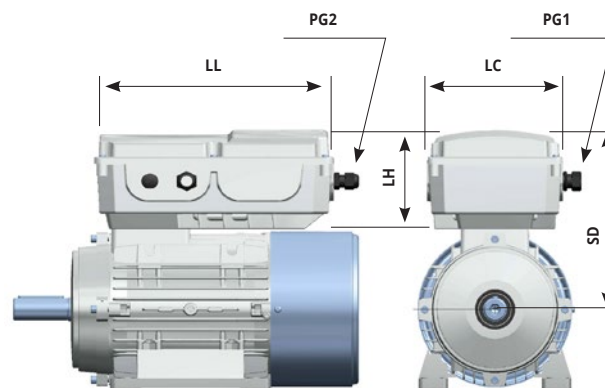
Output: uscite digitali di segnalazione con funzioni programmabili (contatto di uscita: N.O. tensione massima pilotabile 230V ac/dc - 4A resistivi)

Output: digital signalling outputs with programmable functions (output contact: N.O. maximum controllable voltage 230V AC/DC - 4A resistive)

Protezioni Plus: sovraccarico motore, sovracorrente, sovratensione, sottotensione, temperatura inverter, fattore di potenza, gestione guasto esterno, errore comunicazione porta RS485

Protection Plus: Power factor, Motor overload, overcurrent, overvoltage, undervoltage, inverter temperature, control of external breakdown and RS485 port communication error

TIPO TYPE	Taglia Size	SD mm	LC mm	LL mm	LH mm	PG1	PG2
JUNIOR	56	113	125	195	60	PG11	PG9
	63	125	125	195	60	PG11	PG9
	71	143	125	195	60	PG11	PG9
EXTRA SMALL	63	146	125	195	78,5	PG11	PG9
	71	156	125	195	78,5	PG11	PG9
SMALL	80	161	125	195	78,5	PG11	PG9
	90	169	125	195	78,5	PG11	PG9
MEDIUM	80	179	150	206	102	PG11	PG9
	90	187	150	206	102	PG11	PG9
	100	198	150	206	102	PG11	PG9
	112	208	150	206	102	PG11	PG9
BIG	80	204	171	261	123,5	PG13,5	PG9
	90	212	171	261	123,5	PG13,5	PG9
	100	223	171	261	123,5	PG13,5	PG9
	112	233	171	261	123,5	PG13,5	PG9
	132	252	171	261	123,5	PG13,5	PG9
*PREMIUM	90	204	208	334	117	PG13,5	PG9
	100	215	208	334	117	PG13,5	PG9
	112	224	208	334	117	PG13,5	PG9
	132	243	208	334	117	PG13,5	PG9
	160	272	208	334	117	PG13,5	PG9



*Modelli in fase di progettazione.
Models in design stage.



VERSIONI / VERSIONS

versione / version **B**



Senza tastierino di regolazione
il motore viene regolato tramite gli ingressi analogico e digitali dell'inverter

Without regulation keypad
the motor is controlled by the analog and digital inputs of the inverter

versione / version **T**



Con tastierino di regolazione incorporato
il motore può essere regolato sul luogo dell'installazione per:
- marcia e arresto
- variazione della velocità
- senso di rotazione

With built-in regulation keypad
the motor can be regulated on the installation site for:
- stopping and starting
- changing speed
- direction of rotation

versione / version **D**



Con display LCD per la visualizzazione in tempo reale dei parametri del motore
(velocità, corrente, tensione, fattore di potenza, stato degli ingressi e delle uscite, allarmi, ecc...) e LED indicanti la marcia del motore (con il senso di rotazione) e l'eventuale fase di programmazione

With LCD display for real-time visualization of motor parameters
(speed, current, voltage, power factor, inputs and outputs status, alarms, etc.) and LED indicating engine running (with the direction of rotation) and the eventual programming phase

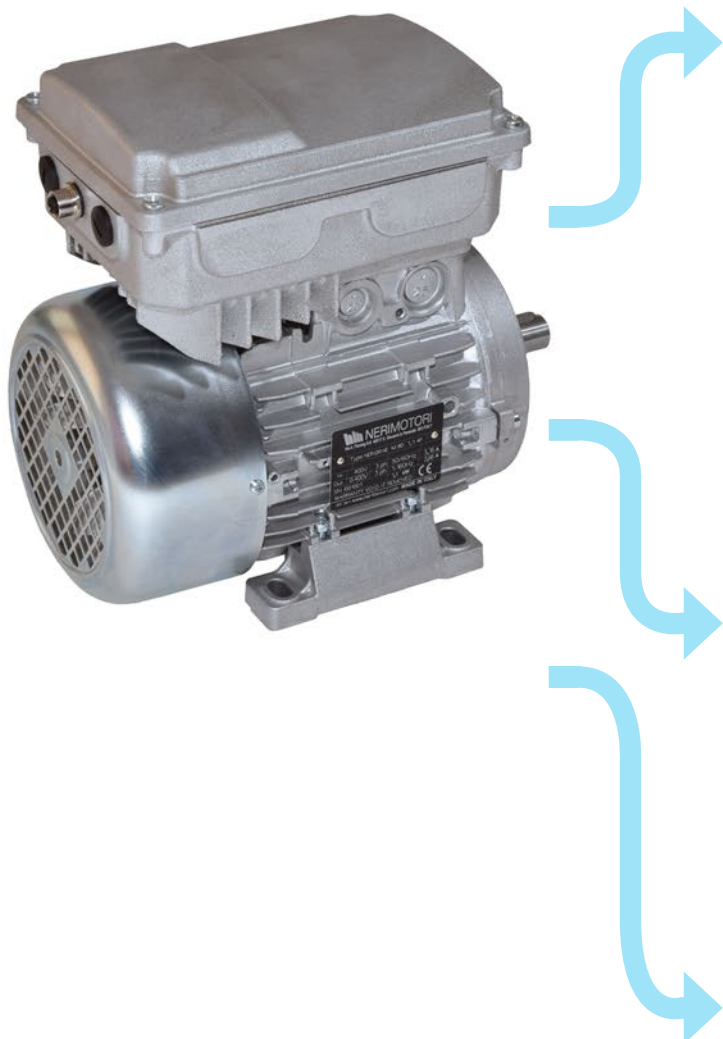
Tutte le versioni possono essere programmate su specifiche del cliente in fase di produzione
All versions can be programmed according to customer specifications during the production



Industry 4.0 Ready

La linea NERIDRIVE è personalizzabile per poter comunicare con qualsiasi interfaccia permettendo la connessione con le tecnologie Industria 4.0 via PC e/o data center.

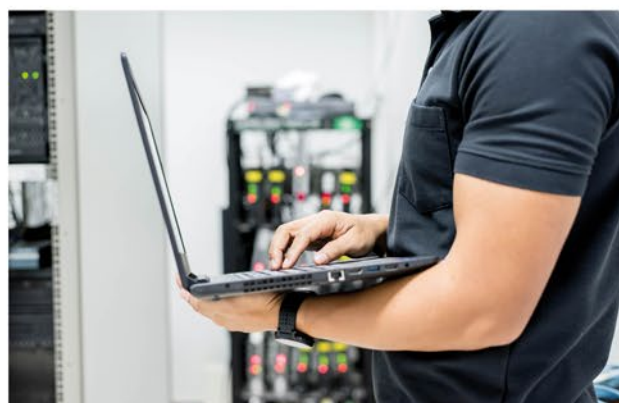
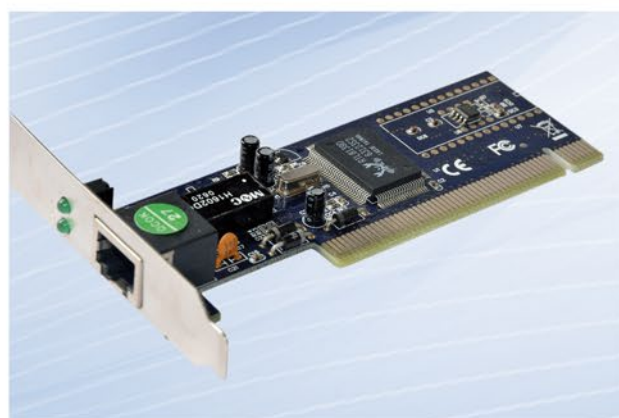
Grazie alle misure effettuate dall'inverter e al collegamento MODBUS è possibile esportare le misure di correnti assorbite, tensione, fattore di potenza, velocità, temperatura dell'inverter, stato delle protezioni. Questi dati possono essere utilizzati per la gestione della manutenzione predittiva, per migliorare la pianificazione e tutte le attività legate a Industry 4.0

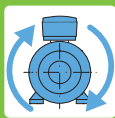


Industry 4.0 Ready

The NERIDRIVE range can be customised for communication with any interface, allowing connection with Industry 4.0 technologies via PC and/or data center.

By means of the inverter readings taken and through the MODBUS connection, the absorbed current, voltage, power factor, speed, inverter temperature and the status of the protections can all be exported. This data can be used for managing predictive maintenance, to improve planning and for all the processes involved in Industry 4.0





La progettazione della scheda elettronica della linea NERIDRIVE è stata sviluppata in modo compatto ed esclusivo dall'ufficio ricerca e sviluppo di NERI MOTORI.

Per particolari applicazioni è prevista la possibilità di progettare soluzioni personalizzate sia hardware che software.

The design of the electronic circuit board for the NERIDRIVE range has been developed in a compact and exclusive way by the NERI MOTORI Research and Development department.

For special applications, customised hardware and software solutions can be designed





Made in Italy EU



Legal Head Office: Via A. Fleming 6-8 | Operations & Logistics: Via A. Fleming, 10
40017 S. Giovanni in Persiceto (BO) Italy | Tel. +39 0516870911
info@nerimotori.com | www.nerimotori.com

REV.9 01/20
D-MRK-40_Brochure Neridrive IT_EN